



**FAMILIENGARTEN - VEREIN  
MUENCHENSTEIN**

# **Richtlinien und Bauempfehlung für Hochbeete**

Vorschriften und Empfehlungen für das Erstellen eines Hochbeets

Ausgabe Dezember 2021

### **Anzahl pro Parzelle**

1 Hochbeet mit max. 3m<sup>2</sup> oder 2 Hochbeete mit zusammen max. 3m<sup>2</sup> Gesamtfläche

### **Die maximalen Höchstmasse für ein Einzelbeet**

Länge: 2.40 Meter

Tiefe: 1.20 Meter

Höhe: 1.00 Meter (empfohlen 80 – 85cm)

### **Standort**

Zu den Nachbarparzellen, sowie zu den Arealwegen ist ein Mindestabstand von 1.00 Meter einzuhalten

### **Baumaterial**

Es wird empfohlen Einschlaghülsen aus Metal zu verwenden, betonierte Fundamente sind nicht gestattet. Der Rahmen ist stabil zu bauen, die Befüllung darf zu keiner Verformung des Hochbeets führen. Rahmenkonstruktionen aus Metall zur Verstärkung der Gesamtkonstruktion sind zugelassen. Diese darf nur die Ecken bzw. die Kanten überdecken

Für die Einschalung ist naturbelassenes und witterungsbeständiges Holz zu verwenden. Es empfiehlt sich, genügend starkes Holz zu verwenden, um die Lebensdauer zu verlängern Holzschutzmittel müssen naturverträglich und unbedenklich sein.

Das Hochbeet soll Innen mit einer geeigneten, UV beständigen Noppenfolie für Hochbeete ausgekleidet werden. Dies dient der Belüftung der Holzinnenseite und verlängert die Lebensdauer des Beets. Ein am Boden angebrachtes, engmaschiges Metallgeflecht dient dem Schutz vor Wühlmäusen und verhindert deren eindringen

Entlang des Hochbeets ist eine geeignete Drainageschicht empfohlen

### **Befüllung**

Eine in unterschiedlichen Schichten aufgebaute Befüllung, dient der Drainage und hilft als Schutz vor unerwünschten Schädlingen.

### **Weiteres**

Die Konstruktion des Hochbeets muss ästhetisch einwandfrei und fachmännisch erfolgen. Hochbeete aus anderen Materialien, wie zum Beispiel Metall oder Beton sind nicht gestattet. Verwitterte oder beschädigte Hochbeete sind zu ersetzen oder entsprechend zu reparieren. Bei Pächterwechsel gilt das Hochbeet als Inventar und ist auf Wunsch des Neupächters zu Lasten des Altpächters zu entfernen

### **Baubewilligung**

Bei einer Neukonstruktion oder Erneuerung eines Hochbeets ist immer ein Baugesuch bei der Baukommission einzureichen. Bei Baugesuchen, welche nicht den oben erwähnten Vorgaben entsprechen behält sich der Vorstand das Recht vor, das Baugesuch abzulehnen.

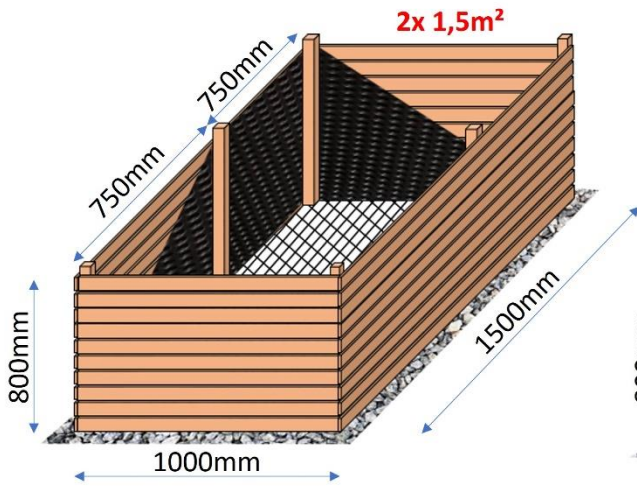
Für Fragen und Beratung kann unser Bauteam kontaktiert werden.

Münchenstein, den 03. Dezember 2021

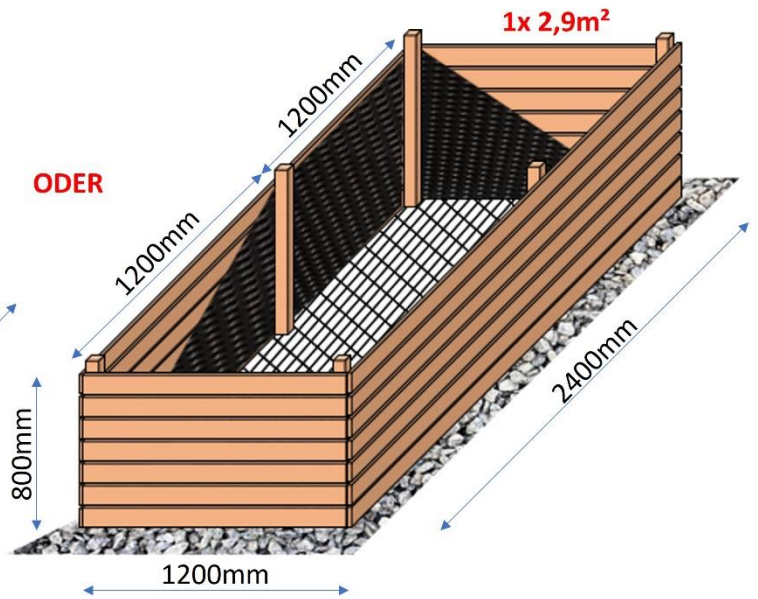
FAMILIENGARTEN-VEREIN  
MUENCHENSTEIN

### Beispiele für mögliche Masse

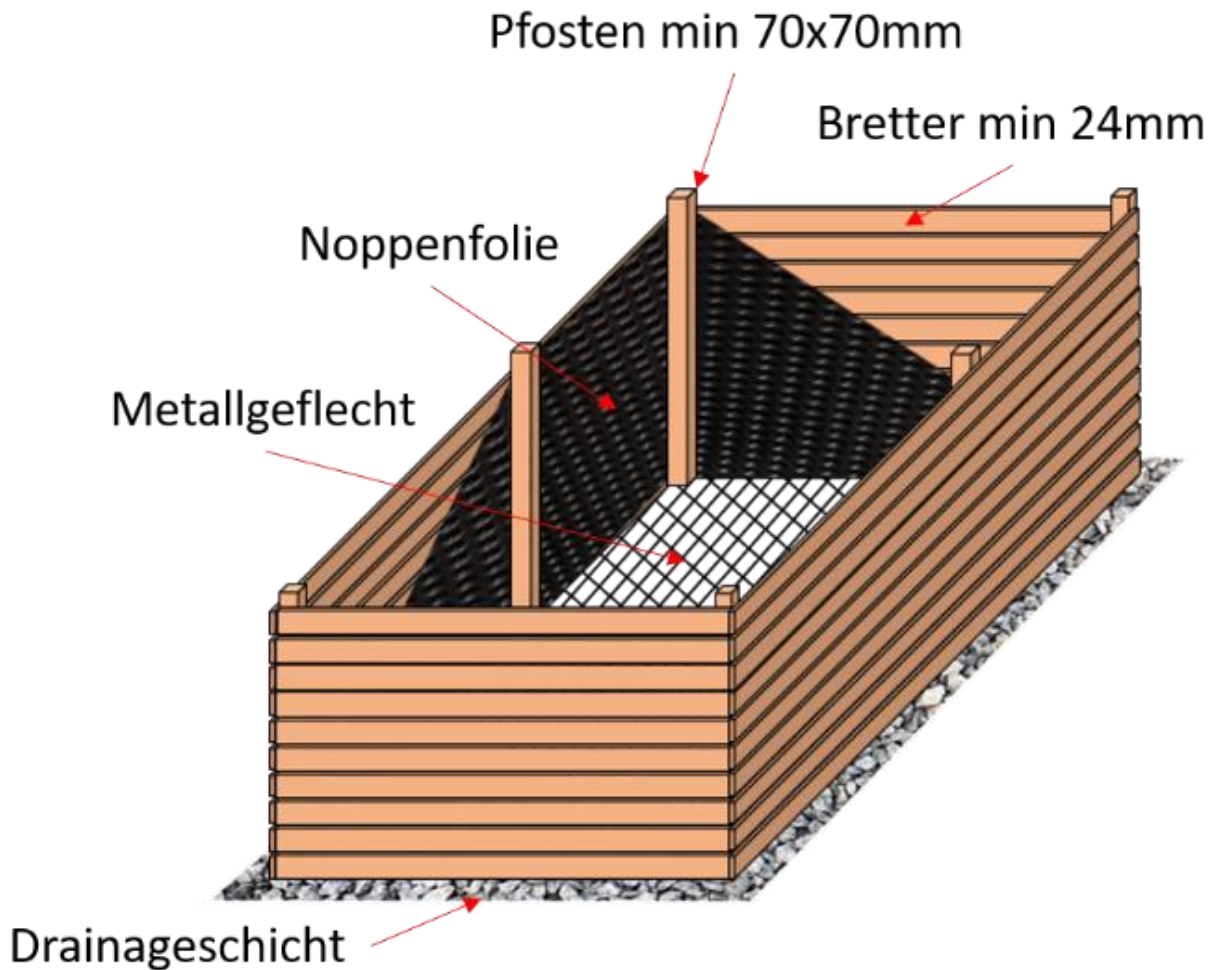
Mit zwei Hochbeeten



Mit einem Hochbeet



### Bauempfehlung



## Befüllung in Schichten



## Variante Gestecktes Hochbeet



## Variante mit Metallrahmen zur Verstärkung

